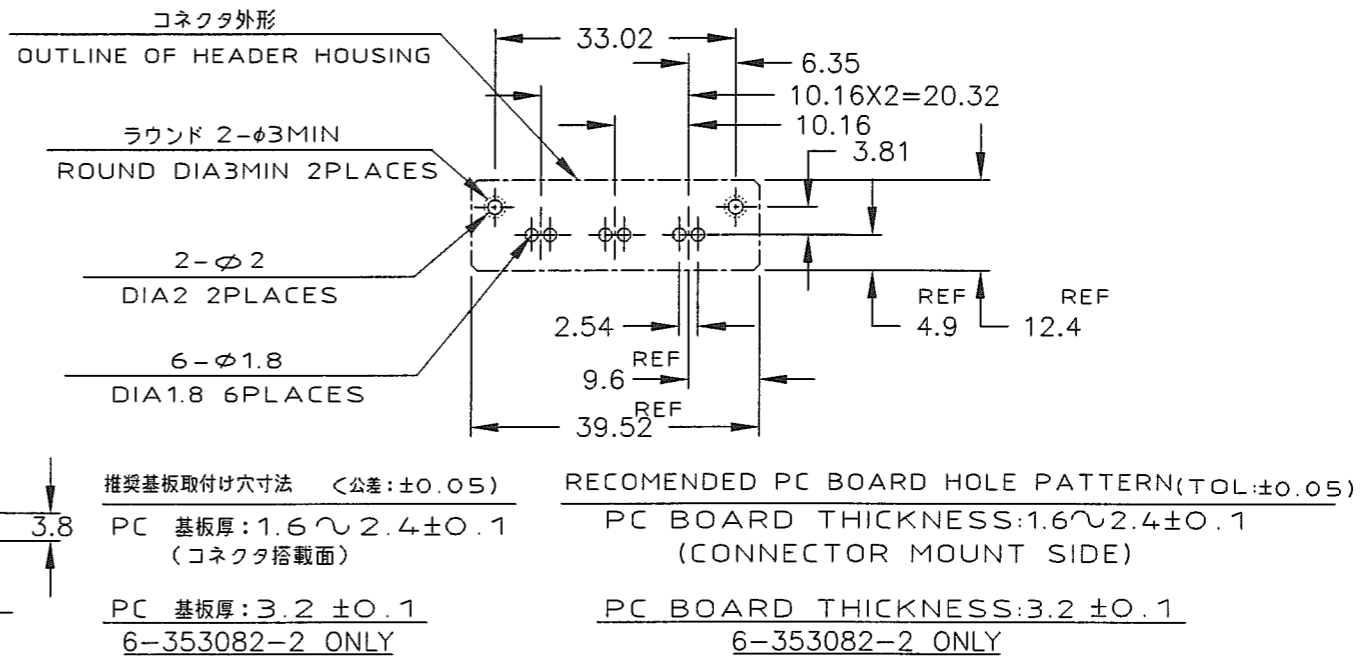
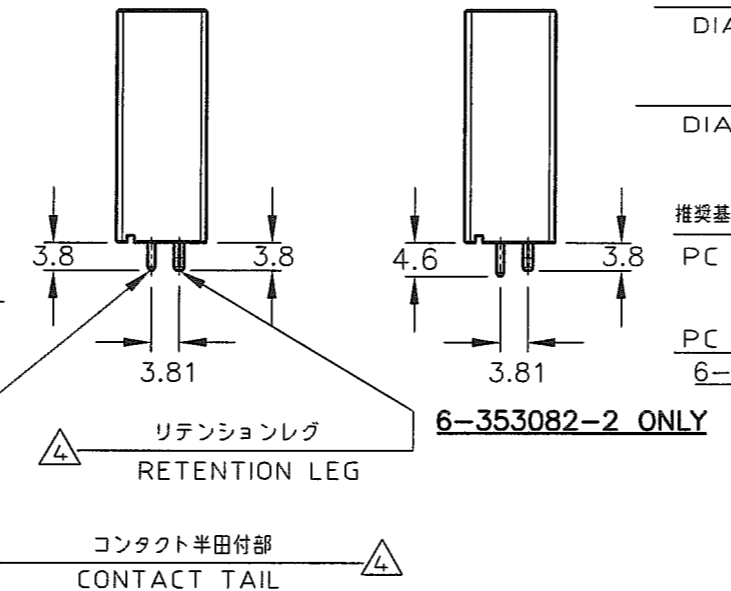
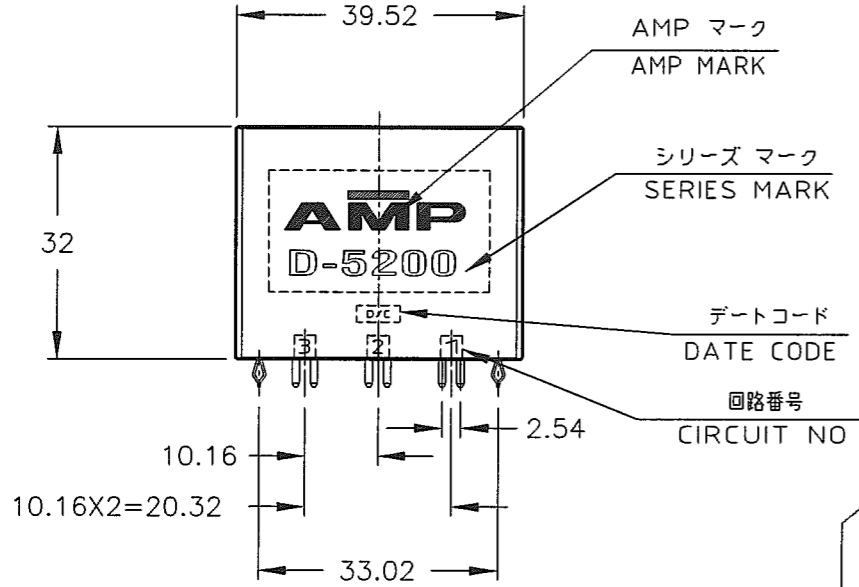
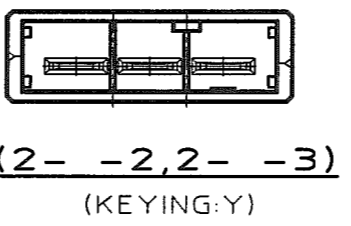
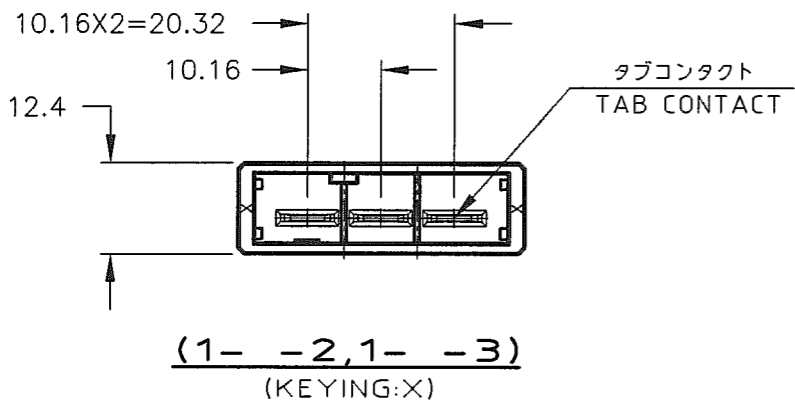


THIS DRAWING IS UNPUBLISHED. RELEASED FOR PUBLICATION, 1996.
 © COPYRIGHT 1996 BY AMP INCORPORATED. ALL RIGHTS RESERVED.

LOC	DIST	REVISIONS						
		P	LTR	DESCRIPTION	ECN	DATE	DWN	APVD
			B	REVISED	FJ00-0096-97	3/FEB '97	K.I.Y.	I
			C	REVISED	FJ00-1335-97	5/FEB '97	K.I.H.	H
			D	REVISED	FJD0-0025-03	21/FEB '03	T.S.	S.M
			E	REVISED	FJD0-0120-03	7/MAY '03	T.S.	S.M
			F	REVISED	FJD0-0039-03	2/JUN '03	T.S.	S.M
			F1	REVISED	ECR-05-006870	15/JUL '05	T.S.	D.M



- 注記
- 材料: ハウジング: ガラス入り熱可塑性ポリエステル樹脂 (94V-0), 色: 黒
 タブコンタクト: 銅合金
 リテンションレグ: 黄銅
 - めっき: コンタクト: 全面Ni下地
 接触部: 0.38μm MIN金めっき
 - めっき: コンタクト: 全面Ni下地
 接触部: 0.76μm MIN金めっき
 - めっき: リテンションレグとコンタクト半田付部
 : ニッケル下地の上にスズめっき

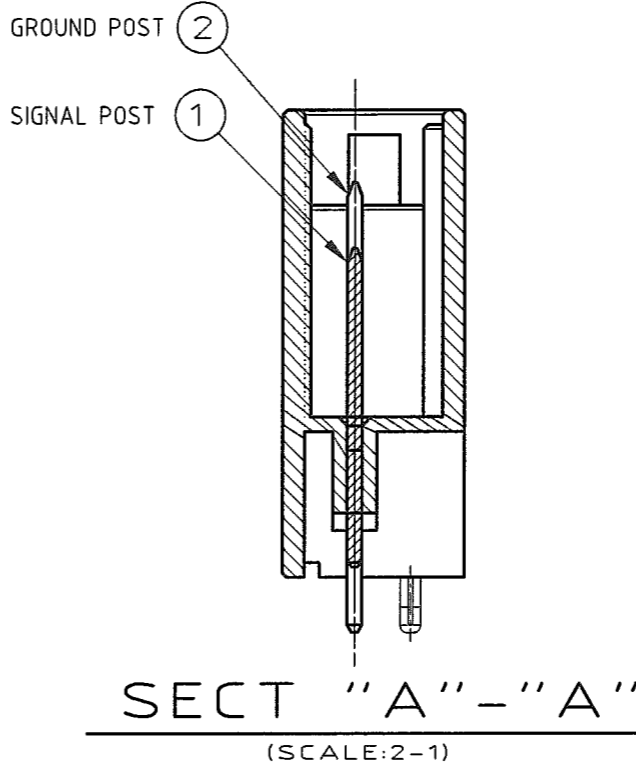
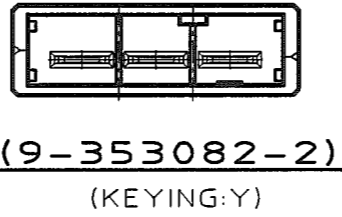
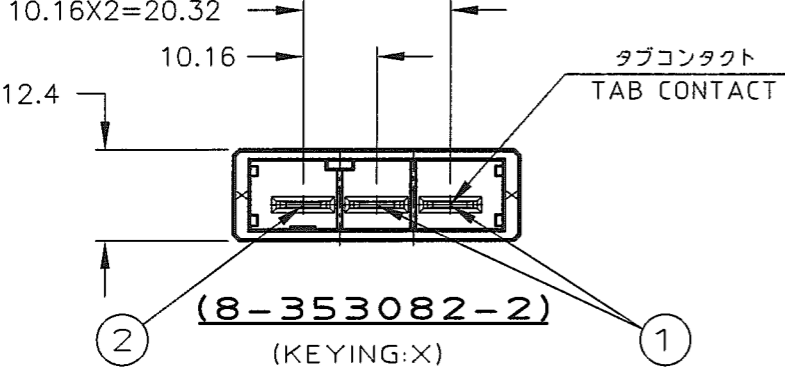
- NOTES
- MATERIAL: HOUSING: GLASS FILED THERMO PLASTIC, POLYESTER (94V-0), COLOR: BLACK
 TAB CONTACT: COPPER ALLOY
 RETENTION LEG: BRASS
 - FINISH (CONTACT AREA): 0.38μm MIN GOLD PLATING OVER Ni PLATING
 - FINISH (CONTACT AREA): 0.76μm MIN GOLD PLATING OVER Ni PLATING
 - FINISH (RETENTION LEG): TIN PLATED (CONTACT TAIL) OVER NICKEL

KEY TYPE	コンタクトのめっき (FINISH)	製品番号 (PART NO.)
Y	④ ③	2-353082-3
X	④ ②	1-353082-3
	④ ②	6-353082-2
	④ ②	1-353082-2

THIS DRAWING IS A CONTROLLED DOCUMENT FOR AMP INCORPORATED. IT IS SUBJECT TO CHANGE AND THE CONTROLLING ENGINEERING ORGANIZATION SHOULD BE CONTACTED FOR THE LATEST REVISION.		DWN K.IKEDA 4/JUL/'96	WIRE RANGE 絶縁電線断面積	INSULATION DIA 被覆外径
DIMENSIONS: 単位 寸: mm		CHK Y.Ishikawa 4/JUL/'96	Tyco Electronics AMP K.K. Kawasaki, Japan	
TOLERANCES UNLESS OTHERWISE SPECIFIED: 一般公差 10% : ±0.3 30% > 10 : ±0.35 10% > 30 : ±0.4 ANGLE : ±3°		APVD S.Manabe 4/JUL/'96	NAME 名称 1列 ヘッダーアセンブリー 3P (垂直 タイプ) SINGLE ROW HEADER ASS'Y 3P ("V" TYPE) <DYNAMIC D-5200 S>	
MATERIAL 材料 注記参照 SEE NOTE		PRODUCT SPEC 製品規格 108-5453	SIZE 寸法 A3	CAGE CODE 00779
FINISH 仕上 注記参照 SEE NOTE		APPLICATION SPEC 取付適用規格 114-5206	DRAWING NO 番号 ④ 353082	
CUSTOMER DRAWING		WEIGHT	SCALE 尺度 1-1	
		SHEET 1 OF 2		REV F1

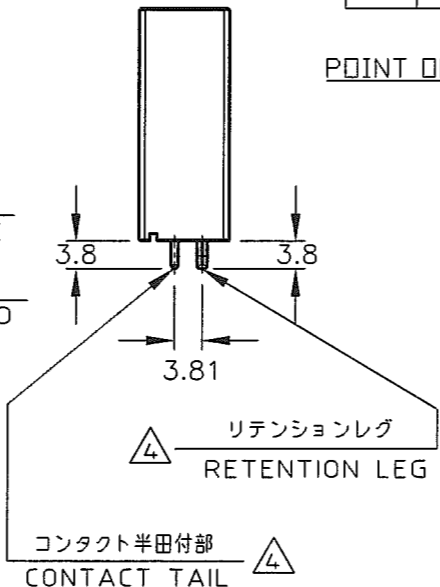
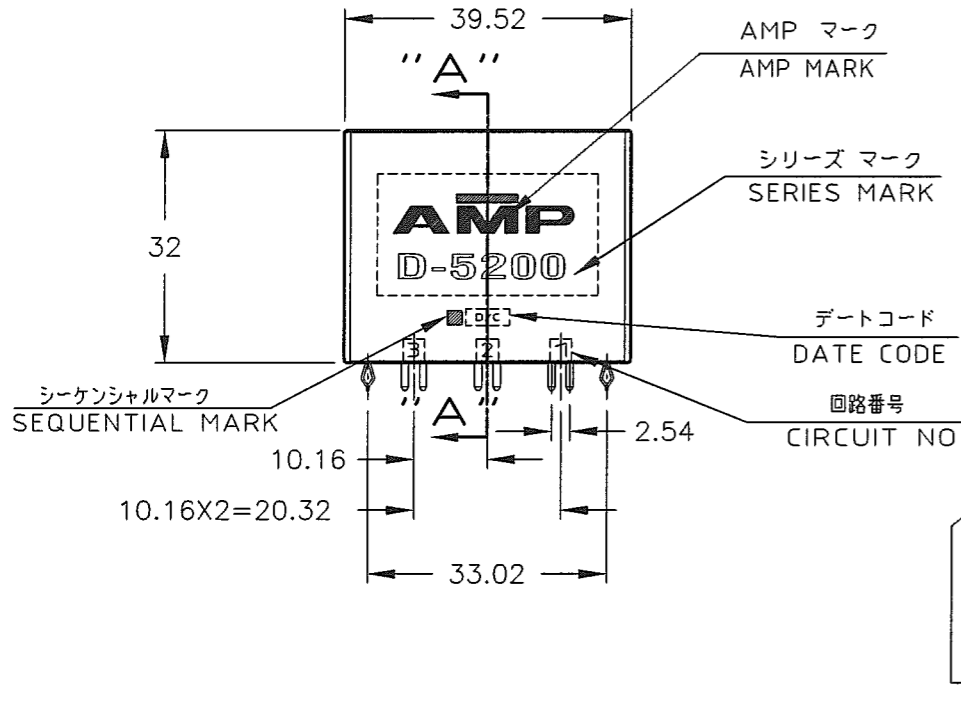
LOC		DIST		REVISIONS				
P	LTR	DESCRIPTION	ECN	DATE	DWN	APVD		
		SEE 1 OF 2						

8,9-353082-2;AS SHOWN
 SEQUENTIAL TYPE



		回路番号		
		1	2	3
1 列	①	①	①	②
		Signal	Signal	Ground

POINT OF SEQUENTIAL



- 注記
- 材料:ハウジング: ガラス入り熱可塑性
 ポリエステル樹脂 (94V-0),色:黒
 タブ コンタクト:銅合金
 リテンション レグ:黄銅
 - めっき:コンタクト:全面Ni下地
 接触部:0.38μm MIN金めっき
 - めっき:コンタクト:全面Ni下地
 接触部:0.76μm MIN金めっき
 - めっき:リテンションレグとコンタクト半田付部
 :ニッケル下地の上にスズめっき

NOTES

- MATERIAL:HOUSING:GLASS FILED THERMO PLASTIC
 ,POLYESTER(94V-0),COLOR:BLACK
 TAB CONTACT:COPPER ALLOY
 RETENTION LEG:BRASS
- FINISH(CONTACT AREA):0.38μmMIN GOLD PLATING
 OVER Ni PLATING
- FINISH(CONTACT AREA):0.76μmMIN GOLD PLATING
 OVER Ni PLATING
- FINISH(RETENTION LEG): TIN PLATED
 (CONTACT TAIL) OVER NICKEL

KEY TYPE	コンタクトのめっき (FINISH)	製品番号 (PART NO.)
Y	④ ②	9-353082-2
X	④ ②	8-353082-2

THIS DRAWING IS A CONTROLLED DOCUMENT FOR AMP INCORPORATED. IT IS SUBJECT TO CHANGE AND THE CONTROLLING ENGINEERING ORGANIZATION SHOULD BE CONTACTED FOR THE LATEST REVISION.		DWN K. KIKEDA 4/JUL/'96	WIRE RANGE 符合電線断面積	INSULATION DIA 被覆外径
		CHK Y. Ishikawa 4/JUL/'96	Tyco Electronics AMP K.K. Kawasaki, Japan	
		APVD S. Manabe 4/JUL/'96	NAME 名称 1列 ヘッダーアセンブリー 3P (垂直 タイプ) SINGLE ROW HEADER ASS'Y 3P("V"TYPE) <DYNAMIC D-5200 S>	
DIMENSIONS: 単位 種: mm		TOLERANCES UNLESS OTHERWISE SPECIFIED 一般公差 10% ±0.3 30% >10 ±0.35 10% >30 ±0.4 ANGLE: ±3'	PRODUCT SPEC 製品規格 108-5453	APPLICATION SPEC 取付通用規格 114-5206
MATERIAL 材料 注記参照 SEE NOTE	FINISH 仕上 注記参照 SEE NOTE	WEIGHT	SIZE A3	CAGE CODE 00779
CUSTOMER DRAWING			DRAWING NO 番号 C-353082	SCALE 尺度 1-1
			SHEET 2 OF 2	REV F1